

# 《热挤压成型冷轧工作辊锻件技术条件》

## 团体标准编制说明

### 一、工作简况

#### 1、任务来源

随着冷轧工作辊制造质量要求的提高，同时考虑制造成本的降低；在中小锻件应用成熟的近净成形挤压模锻技术渐渐走进大锻件的视野。利用大型压机包括模锻压力机、自由锻压机等采用连铸坯或者电渣锭进行热模锻挤压成型方法生产的冷轧工作辊，具有生产周期短、制造成本低，成形内外部质量好、均质化、高等向性的特点，同时拥有较好的成型性。目前行业内普遍采用自由锻成型工艺，利用电渣锭生产冷轧工作辊，主要执行《锻钢冷轧工作辊通用技术条件》GBT 13314-2008 标准，作为基础性标准，并未涉及新成型方式-热挤压相关提出指标细化要求。制定本标准有助于指导具有设备、技术能力的制造厂商采用新方式进行生产，发挥相关企业先进工艺制造优势；同时促进使用客户充分了解热挤压成型冷轧工作辊产品的质量性能，达到较好的使用效果。

由天津重型装备工程研究有限公司、常州市华冶轧辊股份有限公司、河北宏润核装备股份有限公司共同承担了《热挤压成型冷轧工作辊锻件技术条件》团体标准的编制工作，共同组建了该团体标准起草小组，明确各自的责任和分工，并开展工作。在《热挤压成型冷轧工作辊锻件技术条件》标准制定过程中，起草小组认真查阅有关资料、收集相关数据信息，结合热挤压冷轧工作辊技术，以及冷轧工作辊使用用户提出的性能要求和相关产品标准等，进行本团体标准的编制工作。

#### 2、主要工作过程

2021 年 9 月，向中国锻压协会团体标准化工作委员会（以下简称团标委）秘书处发出团体标准立项建议书；2021 年 10 月，由天津重型装备工程研究有限公司等公司组成了标准起草组，提出了标准编制计划和任务分工，并开始标准编制工作；2021 年 11 月团标委秘书处给专家委员会专家发出团体标准立项函审单。到立项函审截止日期，发出函审单：5 份，回收单数：5 份；其中 4 份赞成；1 份赞成，有建议；根据发出函意见，编制组进行了修改。目前编制组完成起草标准的调研、问题分析和相关资料收集等工作；完成了标准制定提纲、标准编制，准备征求社会意见。

### 二、确定标准主要技术内容

#### （一）标准编写格式

本标准按照 GB/T 1.1—2009《标准化工作导则第 1 部分：标准的结构和编写》给出的规则起草。

此本标准规定的主要内容：本文件规定了热挤压成型冷轧工作辊锻件的术语和定义、制造要求、试验方法、检测规则、标志、包装、运输及储运。

#### （二）关于适用范围

本标准在范围界定方面，适于棒坯（连铸坯或者模铸坯预制）采用热挤压成型工艺生产冷轧工作辊成品，其辊身最大直径 700mm。

### （三）关于术语定义

对热挤压成型冷轧工作辊锻件的术语进行定义，另外包括机械加工余量 尺寸公差 、冷轧工作辊公称尺寸。

### （四）制造要求

本标准选取了冷轧工作辊的 7 个常用牌号，与 GBT 13314-2008 标准中的材料牌号相同。标准中规定了 C、Si、 Mn、 P、 S、 Cr、 Mo 、 V、 Ni、 Cu 化学成分要求。

本标准对热挤压用钢提出要求，由于采用热挤压方式在三向压应力作用下会大大改善毛坯的表面及心部铸态组织，冶炼方法包括钢锭采用的方式，也包括连铸坯采用的工艺方式，其他用户认可的冶炼方式也可以。

本标准对热挤压成型要求，采用热挤压模具对坯料进行热挤压可以挤压出棒料，然后采用自由锻拔长工序锻造出成品尺寸；也可以直接热挤压成型出冷轧工作辊成品尺寸。

- 1) 模铸钢锭需先制坯，然后进行热挤压成型锻件。采用模铸钢锭的冒口和尾部应切净且保证锭身两端有足够的切除量，以保证锻件不致残留有害缺陷。
- 2) 采用连铸坯料可直接进行热挤压成型。应保证挤压后的锻件两端的压余挤压效果不好的部分清除，以保证锻件的质量。
- 3) 钢的加热应当在温度、时间、均匀性上保证坯料具有足够的可塑性，钢的加热应当避免钢的氧化、脱碳、过热、过烧以及加热温度不均匀等情况的发生。适当控制加热温度、变形温度、变形条件及冷却等工艺参数。
- 4) 选择足够吨位的锻压设备、工装附具及工艺以保证坯料实现挤压，使整个锻件满足成形尺寸并获得良好的表面状态及均匀的组织结构，保证锻件中心线与坯料中心线重合。挤压比辊身满足大于 2.5，辊径挤压比满足大于 6。
- 5) 保证挤压前模具预热，挤压后快速脱模，控制挤压后的冷却速度，达到改善锻件的组织状态。

本标准规定了热挤压锻件余量及公差，虽然采取挤压的方式，但是考虑到表面氧化的影响及挤压后表面的尺寸收缩往往大于自由锻的收缩，故采用下表中的余量相对合理。

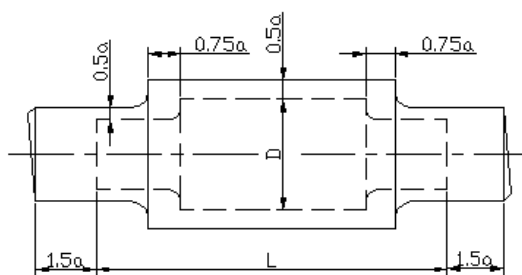


表 1 机械加工余量及公差 (单位: mm)

| 零件长度 L                     | 零件直径 D                         |                                 |                                 |                                  |                                  |                                  |                                  |
|----------------------------|--------------------------------|---------------------------------|---------------------------------|----------------------------------|----------------------------------|----------------------------------|----------------------------------|
|                            | ≤200                           | 201~250                         | 251~320                         | 321~400                          | 401~500                          | 501~600                          | 601~700                          |
|                            | 余量 a 及公差                       |                                 |                                 |                                  |                                  |                                  |                                  |
| 1501~2500                  | 11 <sup>+4</sup> <sub>-6</sub> | 13 <sup>+4</sup> <sub>-7</sub>  | 15 <sup>+5</sup> <sub>-8</sub>  | 19 <sup>+6</sup> <sub>-10</sub>  | 22 <sup>+7</sup> <sub>-11</sub>  | 25 <sup>+8</sup> <sub>-13</sub>  | 28 <sup>+9</sup> <sub>-14</sub>  |
| 2501~4000                  |                                | 15 <sup>+5</sup> <sub>-8</sub>  | 19 <sup>+6</sup> <sub>-10</sub> | 22 <sup>+7</sup> <sub>-11</sub>  | 25 <sup>+8</sup> <sub>-13</sub>  | 29 <sup>+10</sup> <sub>-15</sub> | 31 <sup>+10</sup> <sub>-16</sub> |
| 4001~6500                  |                                | 19 <sup>+6</sup> <sub>-10</sub> | 22 <sup>+7</sup> <sub>-11</sub> | 25 <sup>+8</sup> <sub>-13</sub>  | 29 <sup>+10</sup> <sub>-15</sub> | 33 <sup>+11</sup> <sub>-17</sub> | 35 <sup>+12</sup> <sub>-18</sub> |
| 6501~10000                 |                                | 22 <sup>+7</sup> <sub>-11</sub> | 25 <sup>+8</sup> <sub>-13</sub> | 29 <sup>+10</sup> <sub>-15</sub> | 33 <sup>+11</sup> <sub>-17</sub> | 37 <sup>+12</sup> <sub>-19</sub> | 41 <sup>+14</sup> <sub>-21</sub> |
| 注: 台阶轴按最大直径D及总长查取余量 a 及公差。 |                                |                                 |                                 |                                  |                                  |                                  |                                  |

本标准规定了锻后热处理的要求及冷却方式, 规定最终热处理采用感应淬火方式或者供需双方认同的方式获得约定的表面硬度, 并对冷轧工作辊的质量提出要求参见GB/T 13314执行, 交货尺寸的形位公差和尺寸公差应符合图样规定。图样上辊身未注尺寸公差应执行GB/T 1804-2000 m级。辊身一般按圆柱形制造, 圆柱度未注公差应执行GB/T 1184-1996 K级; 如需制成其他形状, 由供需双方协商确定。

### (五) 试验方法

本标准化学成分分析方法按 GB/T 223 规定执行。成品化学成分偏差按 GB/T 15547 规定及来料按以下分析方法执行。

来料具体的分析方法及要求如下:

#### a) 连铸坯的成分偏析分析:

制造厂对连铸坯圆坯成分偏析进行分析

取样方法: 任意一支连铸坯取样, 圆坯横截面按图所示的圆坯取样位置示意均取 9 点, 化学成分偏析范围按 GB/T 15547 规定。

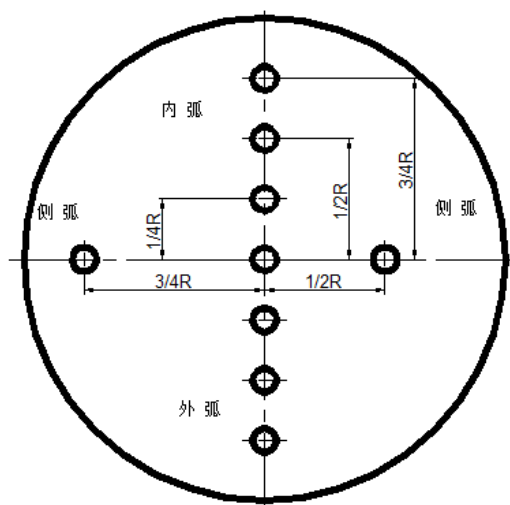


图1 圆坯取样示意图

#### b) 模铸锭的成分偏析分析

制造厂在首件模铸锭成锻件后对成分偏析进行分析。需检测冒口端的偏析。试样横截面按图所示位置 5 点。化学成分偏析范围按 GB/T 15547 规定。

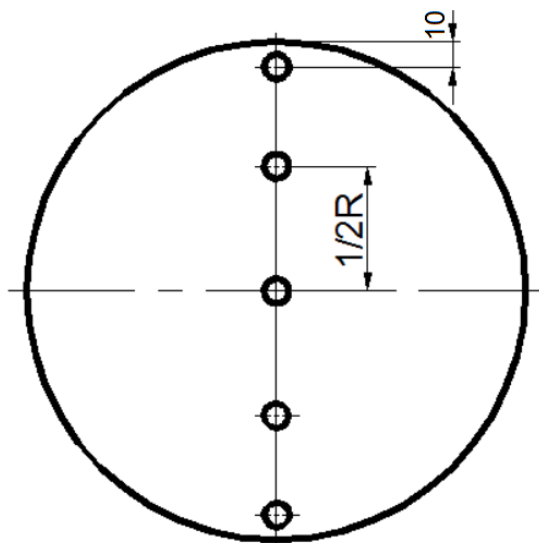


图2 模铸坯化学成分偏析分析取样示意图

另外规定低倍组织检验按 GB/T 226 规定执行。网状碳化物检验按 GB/T 1299-2000 规定执行。超声波探伤检验按 GB/T 13314 规定执行。肖氏硬度检验方法按 GB/T 13313 的规定执行。冷轧辊辊身淬硬层深度的测试，应采用辊身逐层磨削测定表面肖氏硬度值或在使用单位修磨时测定表面肖氏硬度值的方式。冷轧辊辊身表面裂纹的检验方法由供需双方协商确定。

#### (六) 检验规则

- 1) 冷轧辊质量由制造厂质量检查部门按本标准和供需双方的约定进行检验。
- 2) 冷轧辊各部位尺寸及表面质量要逐件进行检验。锻件的缺陷通过打磨清除后，尺寸仍应保持在锻件订货图规定的公差范围内。锻件打磨后，不允许有裂纹及目视可见的凹坑、非金属夹杂、气孔和其他影响使用的表面缺陷。锻件制造厂不准许对锻件进行焊补。锻件的尺寸和外形应符合订货合同的要求。
- 3) 冷轧辊化学成分每炉钢水浇注过程中取样检查，模铸钢应于上端取样检验。当分析不合格时，允许在冷轧辊本体上取样复验，复验合格即为合格。
- 4) 低倍组织、网状碳化物检验应符合 GB/T 15547 的规定。
- 5) 冷轧辊应逐支进行超声波探伤检验，
- 6) 冷轧辊表面硬度、辊身硬度均匀度、软带宽度逐件进行检验。
- 7) 辊身淬硬层深度由制造厂工艺保证，可用解剖测试相同材质和热处理工艺、直径相近，确有代表性的试验辊的淬硬层判定。若与修磨测量值不同时，应以实测值为准。
- 8) 需方应在冷轧辊到货后三个月内进行复验。当需方复验或使用中确认冷轧辊质量不符合本标准或供需双方的约定时，应通知制造厂进行会检，根据双方会检或第三方仲裁结果判定是否合格。

#### (七) 标志、清洁、包装和储运

锻件的标志、清洁、包装和运输应按订货合同的规定执行。

锻件表面应没有锈斑及其它污染物。

其他要求参照GB/T 13314的规定执行。

### 三、主要试验（验证）的分析、专题试验，试生产验证报告

中国一重利用 MC5 连铸坯料在 150MN 液压机进行中试生产，验证技术方案的可行性及产品质量评价。采用连铸坯作为坯料利用镦挤方式进行生产制造，其具有显著的技术优势及经济优势。改变传统大型锻件自由锻成形技术，使锻件三向受力均匀，改善心部成形状态，减少密集类缺陷，充分打碎网状碳化物，提高产品质量；实现近净成形。同时减少锻造火次，降低原材料选材成本及重量，减少加工成本及生产制造周期。该项变革性技术的应用必将对推动行业的发展。



图 1 热挤压冷轧工作辊现场图

图 1 为热挤压冷轧工作辊制造现场，将连铸坯料加热后放入挤压筒内进行挤压，利用 150MN 液压机，完成辊径及辊身的挤压。锻件脱模后进行退火处理。获得表面质量和心部质量较好的锻件。图 2、图 3 为连铸坯挤压前后的网状碳化物变化。图 4 为挤压后退火晶粒度，锻件各部均达到 8 级以上晶粒度。图 5 为对辊身进行表面波探伤，无探伤缺陷。



图 2 连铸坯网状碳化物



图 3 热挤压后网状碳化物破碎

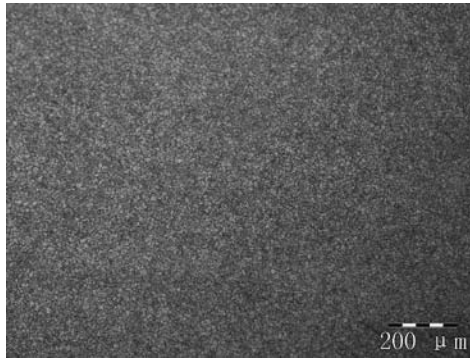


图 4 热挤压后晶粒度



图 5 辊身表面波探伤

#### 四、与国内外标准水平对比分析报告；采用国际标准（国外先进）标准的程度简要说明；

目前的检索在国外未见相关标准采用大型压机利用热挤压模锻技术在冷轧工作辊制造，在国内外属于首创。国内中国一重开展该项技术的应用，该标准现行国标 GBT 13314-2008 的基础上进行阐述。

#### 五、标准中涉及专利的情况

本标准不涉及专利及知识产权问题。

#### 六、重大分歧意见的处理经过和依据

无。

## 七、预期的经济效果

根据市场调研，截止到 2020 年国内黑色冷轧 207 条轧线，国内冷轧工作辊年需求量为 6.7 亿元，年约需锻件重 26000 吨。目前冷轧工作辊基本依靠国产，邢台轧辊、江苏共昌等老牌轧辊企业占有绝对优势同时也占据着大部分市场，此外宝钢轧辊、常州轧辊、武汉轧辊等也占据一定的市场份额。工作辊产品规格分布数量统计结果显示，3t 以下工作辊占 59%，3~6t 工作辊占 26%，6t 以上工作辊合计约占 15%。通常采用的技术路线为电极冶炼→电极退火→电渣重熔→锻造→锻后热处理→粗加工等，锻造工艺采用**锻粗→拔长→出成品→摔精**(3 火次)或直接**拔长→出成品→摔精**(3 火次)的方式进行生产。如果采用热挤压成型冷轧工作辊，原材料方面可以采用连铸坯或者模铸锭，相对于常用的电渣重熔方式吨成本节约 1500~2000 元，同时热挤压成型方式节省锻造火次至少 1 火，近净成形方式节省加工量及毛坯重量，吨节省成本 2000 元以上，合计吨成本节约 3500~4000 元，具有直观的经济效益。

## 八、在标准体系中的位置，与现行相关法律、法规、规章及相关标准，特别是强制性标准的协调性

本标准与现行相关法律、法规、规章及相关标准协调一致。

## 九、大分歧意见的处理经过和依据

无。

## 十、标准性质的建议说明

建议本标准的性质为推荐性标准。

## 十一、贯彻标准的要求和措施建议

本标准发布实施后，CCMI 将给相关企业寄送标准文本，并通过相关网站、期刊、会议等渠道宣贯本标准，使广大企业了解、掌握、执行本标准。

建议本标准批准发布 2 个月后实施。

## 十二、废止现行相关标准的建议

无。

## 十三、其他应予说明的事项

无。

《热挤压成型冷轧工作辊锻件技术条件》起草工作组

2022 年 8 月 4 日